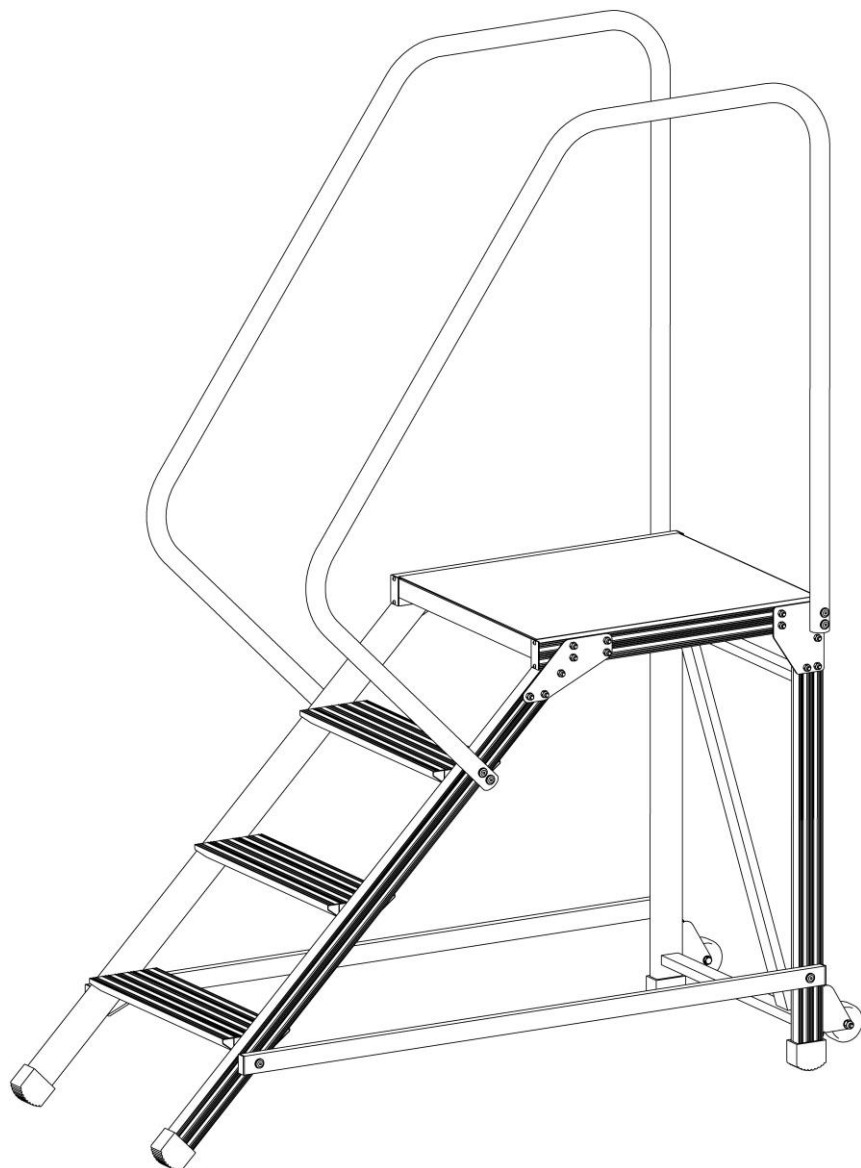




MEGAL™

**ОБЩЕСТВО С ОГРАНИЧЕННОЙ ОТВЕТСТВЕННОСТЬЮ
«Мегал»**



**Лестница - подмости
MEGAL ЛП
с двумя поручнями**

ПАСПОРТ



Россия, 192019, г. Санкт-Петербург,
ул. Профессора Качалова, д. 11, лит. Э
Тел/факс: (812) 448-54-04 (многоканальный)

Изготовитель оставляет за собой право без уведомления потребителя вносить изменения в конструкцию изделия для улучшения его технологических и эксплуатационных параметров, вид изделия может также незначительно отличаться.

www.megal-spb.com
info@megal-spb.ru

1. ОБЩИЕ ДАННЫЕ:

Лестница - подмости MEGAL ЛП с двумя поручнями (далее – подмости) предназначена для обеспечения комфортного труда работающих на небольшой высоте при выполнении монтажных, сервисных и т.п. работах.

НАИМЕНОВАНИЕ:

Лестница - подмости MEGAL ЛП с двумя поручнями.

ОРГАНИЗАЦИЯ-РАЗРАБОТЧИК:

ООО «MEGAL».

ОРГАНИЗАЦИЯ-ИЗГОТОВИТЕЛЬ:

ООО «MEGAL».

ДОПУСКАЕМАЯ ТЕМПЕРАТУРА ОКРУЖАЮЩЕЙ СРЕДЫ:

От -30 С° до +40 С° и относительной влажности до 100%.

НОРМЫ ПРОЕКТИРОВАНИЯ:

ГОСТ Р 58752-2019. Средства подмащивания. Общие технические условия.

НОРМЫ ИЗГОТОВЛЕНИЯ:

ГОСТ 12.2.013.0-91. ССБТ. Машины ручные электрические. Общие требования безопасности и методы испытаний.

ГОСТ 12.3.003-86. ССБТ. Работы электросварочные. Требования безопасности.

2. ХАРАКТЕРИСТИКИ И ОСНОВНЫЕ ТЕХНИЧЕСКИЕ ДАННЫЕ:

Модель	ЛП-0,4	ЛП-0,6	ЛП-0,8	ЛП-1,0
Артикул	051801	051802	051803	051804
Размер рабочей площадки, мм	675x600			
Высота рабочей площадки, мм	400	600	800	1000
Рабочая высота, мм	2400	2600	2800	3000
Высота поручней, мм	1100			
Габаритная длина, мм	1095	1275	1475	1675
Габаритная ширина, мм	700			
Допустимая нагрузка, кгс	150			
Масса, кг	17,7	20,1	21,7	26

Сверху подмости укомплектованы поручнями, снизу – резиновыми противоскользящими башмаками и комплектом колес.

3. ДАННЫЕ О МАТЕРИАЛЕ НЕСУЩИХ ЭЛЕМЕНТОВ:

Наименование элементов и деталей	Материал	Марка материала	Обозначение НТД
Силовой набор и ограждение	Труба круглая, труба профильная, специальный профиль	АД31Т1	ГОСТ 18475-82
Настил рабочей площадки	Лист рифлёный «квинтет»	АМг	ГОСТ 21631-76

Изготовитель удостоверяет следующее:

1. Лестница - подмости MEGAL ЛП с двумя поручнями соответствует основным требованиям ГОСТ Р 58752-2019.
2. Проведены испытания статической нагрузкой 190 кгс. Продолжительность испытаний – 10 минут.
3. Лестница - подмости MEGAL ЛП с двумя поручнями признана годной для эксплуатации.

4. КОМПЛЕКТ ПОСТАВКИ:

- Лестница - подмости в комплекте 1 шт.
- Поручень с креплением 2 шт.
- Паспорт 1 шт.

5. ТРАНСПОРТИРОВАНИЕ И ХРАНЕНИЕ

Транспортирование подмостей допускается любым видом транспорта с предохранением их от смещения в транспортных средствах.

Подмости могут храниться в неотапливаемых помещениях, а также на открытом воздухе в местах, защищенных от атмосферных осадков.

6. БЕЗОПАСНОСТЬ

При эксплуатации подмостей строго соблюдать все требования, указанные в СНИП 12-04-2002 «Безопасность труда в строительстве» и других руководящих документах по ПМБ.

7. ГАРАНТИЙНЫЕ ОБЯЗАТЕЛЬСТВА

Гарантийный срок эксплуатации – 12 месяцев с даты продажи при условии соблюдения потребителем правил эксплуатации и хранения.

ЛП-0,4	ЛП-0,6	ЛП-0,8	ЛП-1,0
051801	051802	051803	051804

ненужное зачеркнуть

Штамп ОТК

Дата изготовления